

Modulární varná zařízení 700XP - Grilovací deska, PL, 1/2 modul, hladká, leštěný CHROM

POL. #: _____

MODEL #: _____

PROJEKT # _____

SIS # _____

AIA # _____



371037 (E7FTGDSC00)

GRIL. DESKA, PL, HLADKÁ,
LEŠTĚNÝ CHROM, TOP
400MM

Zkrácená specifikace

Položka č. _____

Opékačí deska, plynová, 1/2 modul - 400mm, v provedení bez podestavby.

Hladká, LEŠTĚNÁ CHROMOVANÁ deska (síla 12mm), rozměr desky: 33x54 cm, teplotní rozsah 100-280°.

Chromovaná deska - snížené vyzařování tepla, grilování s minimální spotřebou tuků, snížené přichytávání potravin k povrchu desky. Stabilizované hořáky s piezo zapalováním, regulované termostatickým ventilem. Sběrná zásuvka na tuk zakomponována do předního ovládacího panelu. Horní deska lisovaná z jednoho kusu nerez AISI304 o síle 1.5mm. Tvar zadní strany uzpůsoben pro snadný rozvod médií při instalaci u stěny nebo v bloku záda-na-záda.

V ceně nerezový rám proti ostříku. Zařízení určeno pro umístění na podestavbu, přemostění nebo cantilever.

Std. připraveno pro připojení na zemní plyn, snadná konverze trysek na P-B.

Ochrana proti vodě - IPX4.

Hlavní funkce a vlastnosti

- Určeno pro instalaci na otevřené podestavby, systém přemostění nebo konzolový Cantilever systém.
- Dostatečně velký otvor pro odvod tuků a šťáv do sběrného zásobníku (objem 1L), umístěného pod deskou.
- Do otevřené podestavby lze umístit dostatečně velkou sběrnou nádobu na tuk a šťávy (extra příslušenství).
- Odnímatelný ochranný rám proti ostříku lze bez problémů mýt v myčkách nádobí.
- Piezo zapalování pro vyšší bezpečnost.
- Pokud není uvedeno jinak, je plynové zařízení standardně určeno pro napojení na zemní plyn s možností konverze na LPG (konverzní trysky jsou součástí balení).
- IPX4 - ochrana proti průniku vody.
- Přední část desky (cca. 6cm) je bez nuceného vyhřívání. Zabraňuje se tak přepalování odtékajících šťáv a tuků a umožňuje udržování již opečených kousků pokrmů.
- Teplotní rozsah od 100°C do 280°C.
- Leštěný chrom zabraňuje přenášení chutí a při přechodu přípravy z jednoho druhu pokrmu na jiný.
- Varná plocha 12 mm silná s leštěným chromovaným povrchem pro optimální výsledky grilování a snadné použití.
- Vhodné pro instalaci na pracovní desku.

Konstrukce

- Zcela hladká kontaktní plocha
- Nerezové vnější plechy s leštěním Scotch Brite.
- Horní deska o síle 1,5mm vyrobena lisováním z jednoho kusu nerez.
- Boční strany pravouhlé, zaručující přesné sestavení bloku s minimální, hygienickou spárou.

Příslušenství v ceně

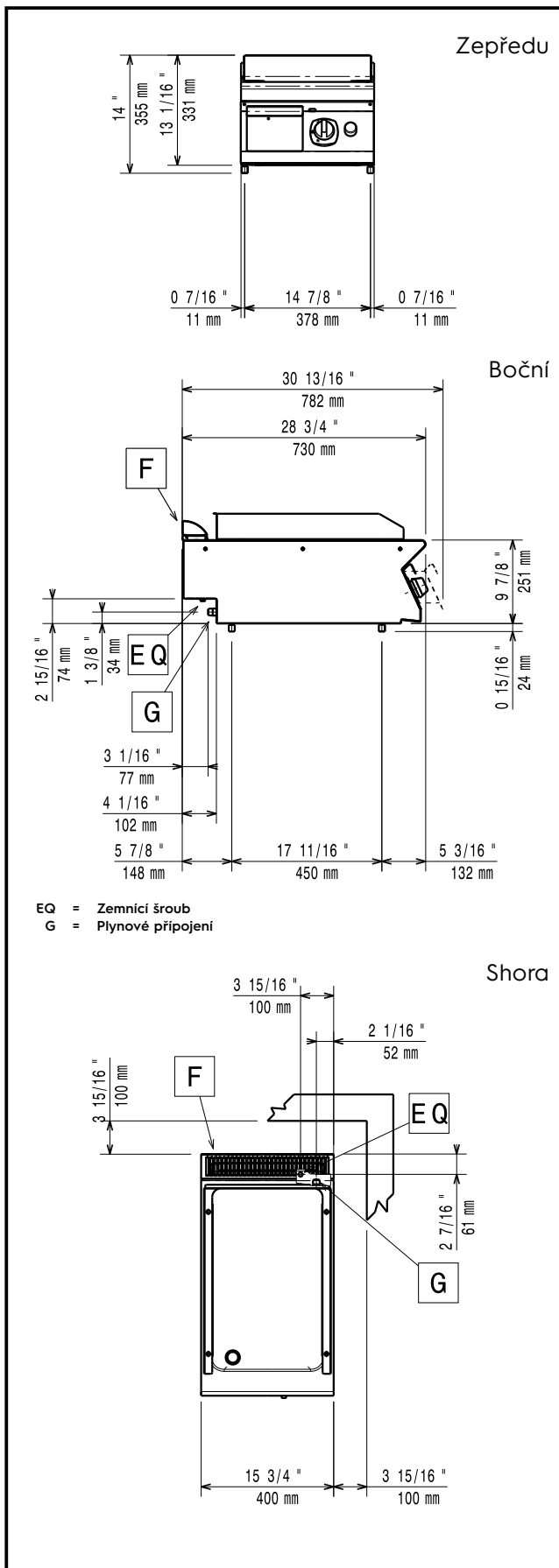
- 1 z Škrabka pro hladké opékačí desky PNC 164255

Extra příslušenství

- Škrabka pro hladké opékačí desky PNC 164255
- Sada pásky a silikonu pro utěsnění spár mezi jednotlivými moduly řady 700/900XP při sestavování varného bloku PNC 206086
- Přerušovač tahu - průměr 120mm PNC 206126
- Vymezovací kroužek (manžeta) pro 120mm slučovač tahu PNC 206127

SCHVÁLENO: _____

- Přemostění, délka 800mm, pro umístění zařízení bez podestaveb mezi 2 samostatně stojící moduly PNC 206137
- Přemostění, délka 1000mm, pro umístění zařízení bez podestaveb mezi 2 samostatně stojící moduly PNC 206138
- Přemostění, délka 1200mm, pro umístění zařízení bez podestaveb mezi 2 samostatně stojící moduly PNC 206139
- Přemostění, délka 1400mm, pro umístění zařízení bez podestaveb mezi 2 samostatně stojící moduly PNC 206140
- Přemostění, délka 1600mm, pro umístění zařízení bez podestaveb mezi 2 samostatně stojící moduly PNC 206141
- Přemostění, délka 400mm, pro umístění zařízení bez podestaveb mezi 2 samostatně stojící moduly PNC 206154
- Zvýšení zadního komínku vč. mřížky - š. 400mm. Výška kompletu 225mm (180mm zvýšení + 45mm mřížka) PNC 206303
- Pomocné madlo pro instalaci na boční stranu modulů řady 700 PNC 206307
- Madlo na zadní stranu, 800mm PNC 206308
- Slučovač tahu, pro 1/2 moduly, průměr 120mm PNC 206310
- Sada sběrné nádoby na tuk a šťávy (GN 1/3) pro umístění do neutrální podestavby při instalaci opěracích desek v provedení bez podestavby. Sada obsahuje propojovací trubku a držák GN nádoby. PNC 206346
- Drátěná ochranná mřížka na zadní komínek, délka mřížky 400mm. PNC 206400
- Poklop na grilovací desku. PNC 206455
- NENÍ V NABÍDCE- NETHERLANDS PNC 206466
- Pomocné madlo pro instalaci na přední stranu modulů (d: 400mm) PNC 216046
- Pomocné madlo pro instalaci na přední stranu modulů (d: 800mm) PNC 216047
- Pomocné madlo pro instalaci na přední stranu modulů (d: 1200mm) PNC 216049
- Pomocné madlo pro instalaci na přední stranu modulů (d: 1600mm) PNC 216050
- Madlo přední, porcovací, délka 400mm PNC 216185
- Madlo přední, porcovací, délka 800mm PNC 216186
- Sada 2 bočních krycích panelů (levý a pravý) pro řadu 700. Slouží pro zakrytí boční stěny pouze horního modulu. (250x700mm) PNC 216277
- Tlakový regulátor pro plynové modely bez vestavěného regulátoru PNC 927225



Plyn

Plynový výkon:

371037 (E7FTGDSC00) 7 kW

Standardní připravenost na plyn typu:

Zemní plyn G20 (20mbar)

Alternativní typ plynu:

LPG

Přívod plynu:

1/2"

Hlavní informace

Rozměr varné plochy - šířka: 330 mm

Rozměr varné plochy - hloubka: 540 mm

Teplotní rozsah MIN: 100 °C

Teplotní rozsah MAX: 280 °C

Vnější rozměry, Šířka: 400 mm

Vnější rozměry, Hloubka: 730 mm

Vnější rozměry, Výška: 250 mm

Netto váha: 40 kg

Přepravní váha: 44 kg

Přepravní výška: 530 mm

Přepravní šířka: 460 mm

Přepravní hloubka: 820 mm

Přepravní objem: 0.2 m³

V případě, že zařízení je instalováno v blízkosti tepelně citlivých ploch a materiálů (např. dřevěný nábytek apod.) je doporučeno zachovat minimální bezpečnostní odstup 150mm od takových materiálů.

Certifikační skupina: N7RG